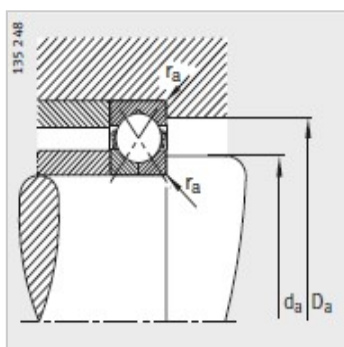
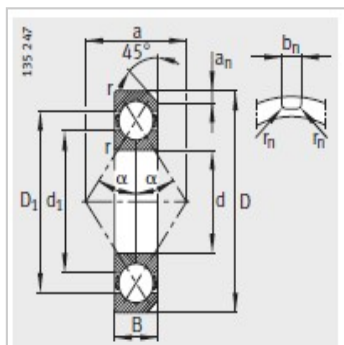
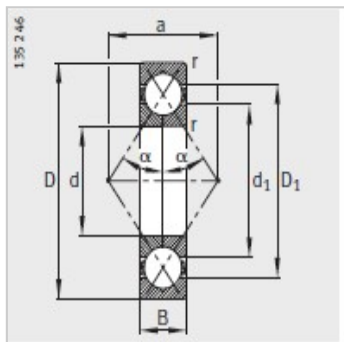


四点接触球轴承

d 20-105mm-QJ309-TVP

参数信息:



型号 :	QJ309-TVP
质量m kg :	0.934

尺寸 mm :

d :	45
D :	100
B :	25
rmin :	1.5
D :	81.7
d :	63.6
a :	51
a :	-
b :	-
r :	-

安装尺寸 mm :

d min :	54
D max :	91
rmax :	1.5

基本额定载荷 N :

动载荷 :	102000
静载荷 :	83000
疲劳极限载荷/N :	4550
极限转速 :	7500

