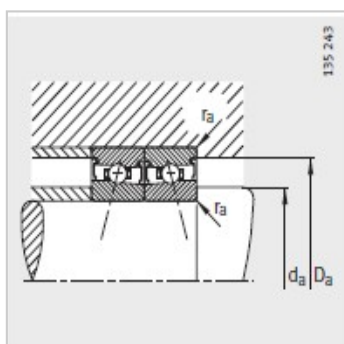
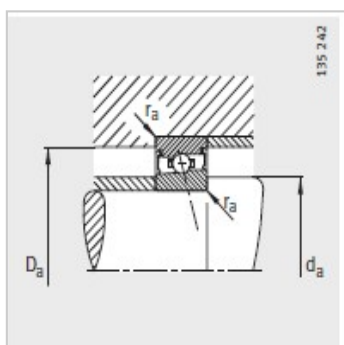
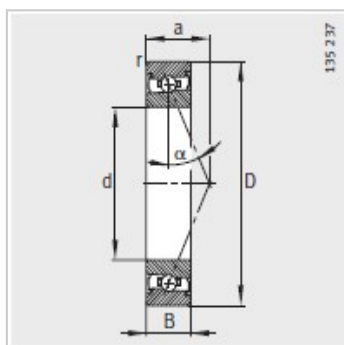
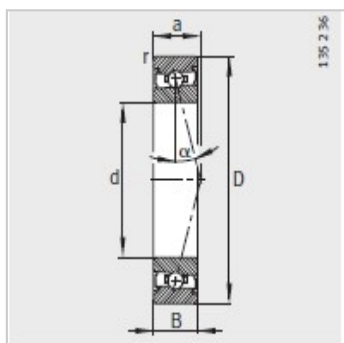


主轴轴承

d 45-85mm-HSS71911-E-T-P4S

参数信息:



型号 :	HSS71911-E-T-P4S
质量m kg :	0.198
尺寸 mm :	
d :	55
D :	80
B :	13
rmin :	1
a :	22
安装尺寸 mm :	
dh12 :	60
DH12 :	75.5
rmax :	0.6
基本额定载荷 N :	
动载荷 :	12700
静载荷 :	12700
疲劳极限载荷/N :	830
极限转速 :	18000

