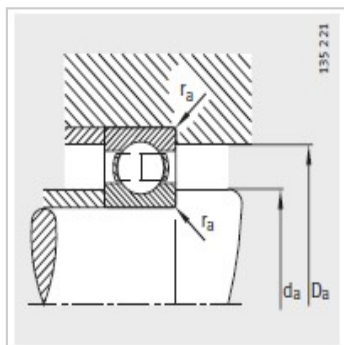
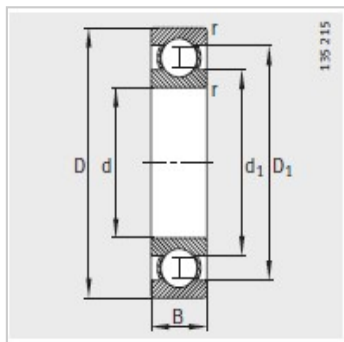


深沟球轴承

d 170-260mm- 61834

参数信息:



| | |
|----------|-------|
| 型号 : | 61834 |
| 质量m kg : | 1.64 |

尺寸mm :

| | |
|--------|-------|
| d : | 170 |
| D : | 215 |
| B : | 22 |
| rmin : | 1.1 |
| D : | 200.8 |
| d : | 184.9 |

安装尺寸mm :

| | |
|---------|-----|
| dmin : | 176 |
| D max : | 209 |
| rmax : | 1 |

基本额定载荷N :

| | |
|------------|-------|
| 动载荷 : | 61000 |
| 静载荷 : | 73500 |
| 疲劳极限载荷/N : | 2850 |
| 极限转速 : | 6700 |
| 参考转速 : | 3600 |

: