

轴承座

d 65-170mm-BND2224

参数信息:

型号:

轴承座: BND2224

轴承: 22224-

紧定套: H3124

质量 m 轴承座 kg: 58

尺寸:

d: 120

d: 110

a: 470

g: 143

h: 300

b: 140

C: 42

D: 215

d: 118

d: 128

g: 77

g: 168

g: 74

g: 61

g: 148

h: 150

k: 2.5

m: 370

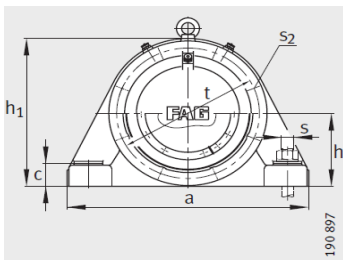
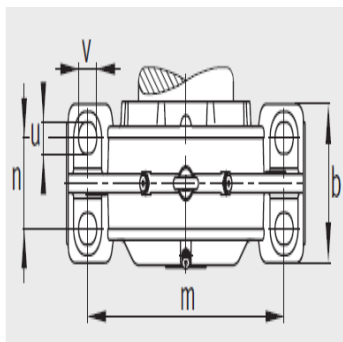
n: 75

u: 30

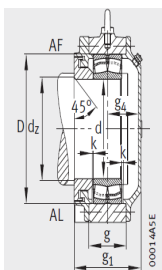
v: 35

s: M24

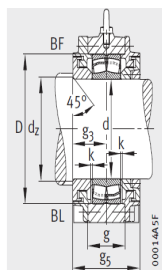
t: 245



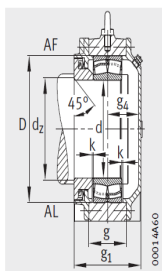
BND 轴承座的横截面,
 适用于圆锥孔轴承:
 见第 1441 页到第 1443 页



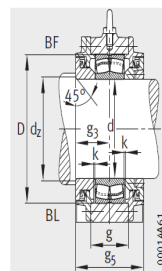
设计类型 A
 带有迷宫密封的轴承座
 适用于圆柱孔轴承



设计类型 B



设计类型 A
 带有 Taconite 密封的轴承座
 适用于圆柱孔轴承



设计类型 B

s :	M12
s数量 :	6

: