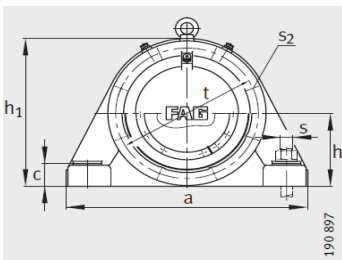
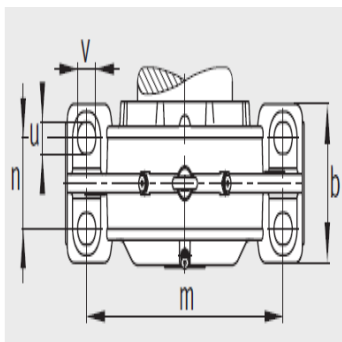


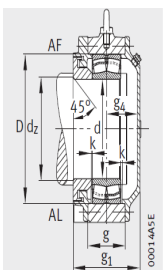
轴承座

d 65-170mm-BND3122

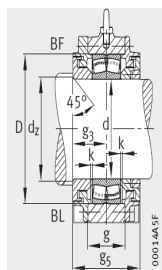
参数信息:



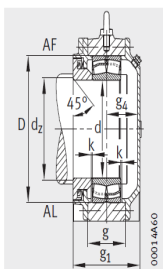
BND 轴承座的横截面,
 适用于圆锥孔轴承:
 见第 1441 页到第 1443 页



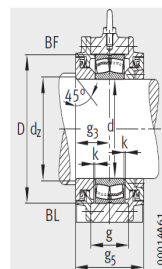
设计类型 A
 带有迷宫密封的轴承座
 适用于圆柱孔轴承



设计类型 B



设计类型 A
 带有 Taconite 密封的轴承座
 适用于圆柱孔轴承



设计类型 B

型号:

轴承座: BND3122

轴承: 23122-

紧定套: H3122

质量 m 轴承座 kg: 40

尺寸:

d: 110

d: 100

a: 400

g: 146

h: 263

b: 140

C: 40

D: 180

d: 108

d: 118

g: 80

g: 171

g: 78

g: 62

g: 156

h: 130

k: 2.5

m: 300

n: 80

u: 25

v: 35

s: M20

t: 215

s :	M12
s数量 :	8

: