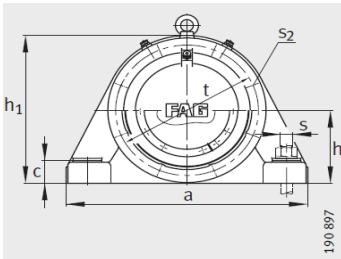
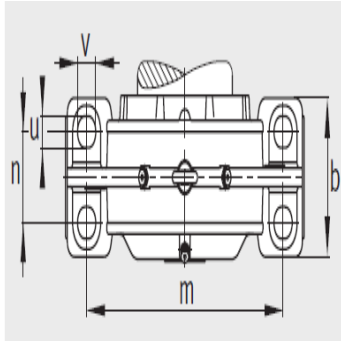


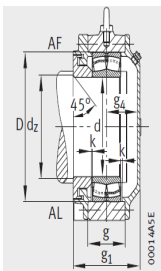
轴承座

d 65-170mm-BND2222

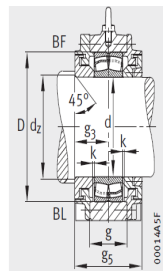
参数信息:



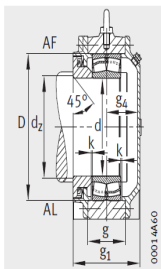
BND 轴承座的横截面,  
 适用于圆锥孔轴承:  
 见第 1441 页到第 1443 页



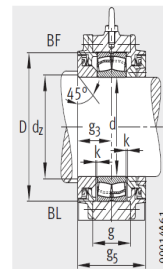
设计类型 A  
 带有迷宫密封的轴承座  
 适用于圆柱孔轴承



设计类型 B



设计类型 A  
 带有 Taconite 密封的轴承座  
 适用于圆柱孔轴承



设计类型 B

型号:

轴承座: BND2222  
 轴承: 22222-  
 紧定套: H322

质量 m 轴承座 kg: 50

尺寸:

d: 110  
 d: 100  
 a: 440  
 g: 149.2  
 h: 280  
 b: 130  
 C: 42  
 D: 200  
 d: 108  
 d: 118  
 g: 73  
 g: 172  
 g: 82.6  
 g: 60  
 g: 165.2  
 h: 140  
 k: 2.5  
 m: 350  
 n: 70  
 u: 30  
 v: 35  
 s: M24  
 t: 230

s :	M12
s数量 :	6

: