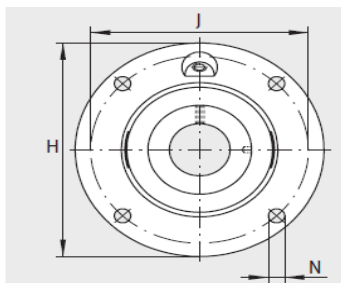
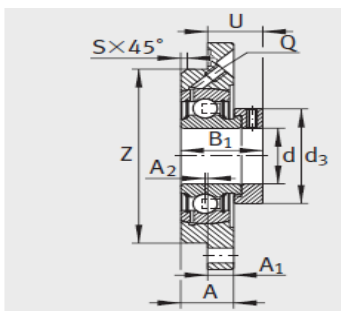


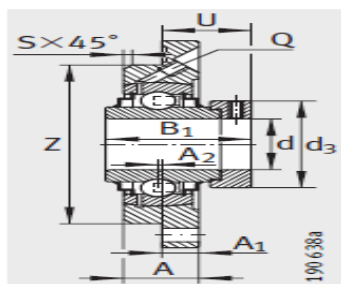
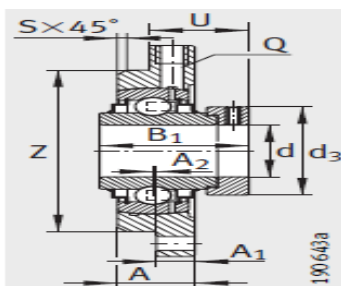
外球面轴承,轴承座单元

带定心凸台的四螺栓法兰式 d 50-80mm-RME050

参数信息:

PME、RME、RME0、TME、
PMEY、RMEY

PME

RME、RME0
(到 d = 70 mm)RME0
(从 d = 80 mm)

型号:

单元: RME050

轴承座: GG.MEO
10外球面球轴承: GNE50-K
RR-B

质量 kg: 4.6

尺寸:

d: 50

H: 230

A: 19

N: 23

B: -

B: 66.8

J: 187

A: -2.5

Q: Rp1/8

d max.: 75.8

S: 2

A: 31

U: 44.6

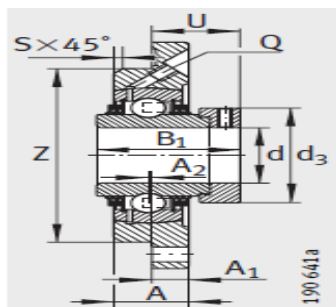
Z h8: 140

基本额定载荷:

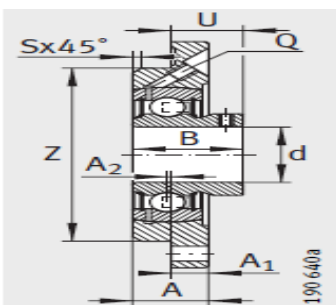
动载荷 N: 62000

静载荷 N: 38000

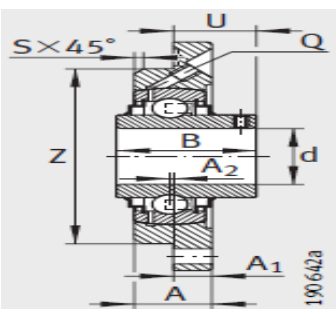
端盖: -



TME



PMEY



RMEY

: