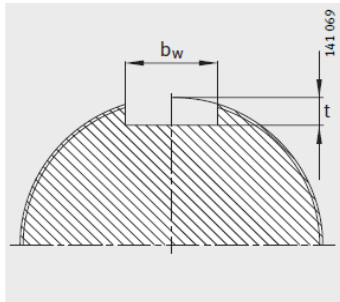
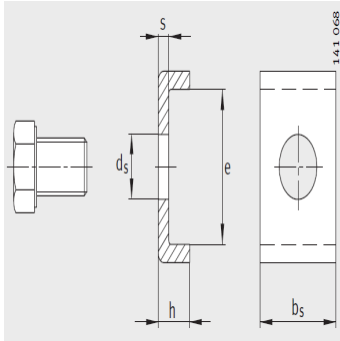


紧固件和止动件

带六角头螺钉-MS3072

参数信息:



轴

型号 :

止动卡板 完整 : MS3072

六角头螺钉 : M8 × 16

锁紧力矩 Nm : 25

质量 m kg : 0.064

尺寸 :

s : 5

bs : 28

h : 15

ds : 9

e : 20

安装尺寸 轴槽 :

b : 30

t : 10

: