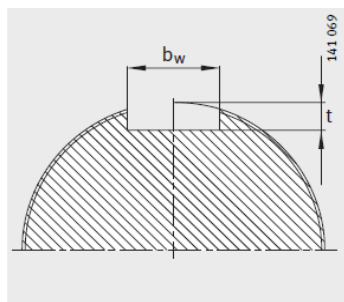
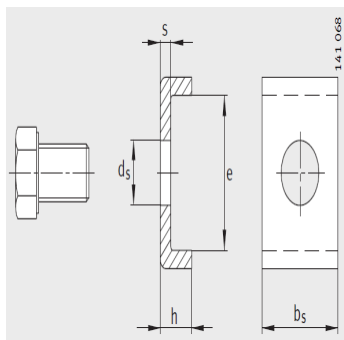


紧固件和止动件

带六角头螺钉- MS3044

参数信息:



轴

型号 :

止动卡板 完整 : MS3044

六角头螺钉 : M6 × 10

锁紧力矩 Nm : 10

质量 m kg : 0.026

尺寸 :

s : 4

bs : 20

h : 12

ds : 7

e : 13.5

安装尺寸 轴槽 :

b : 22

t : 9