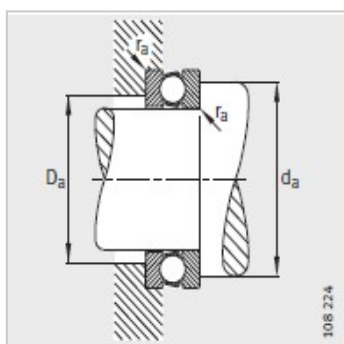
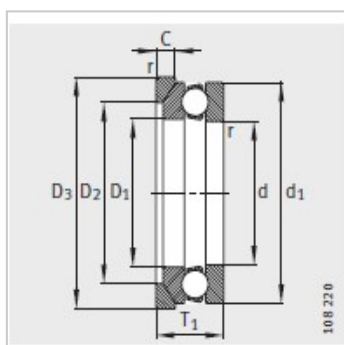
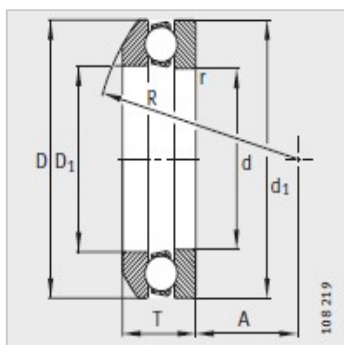
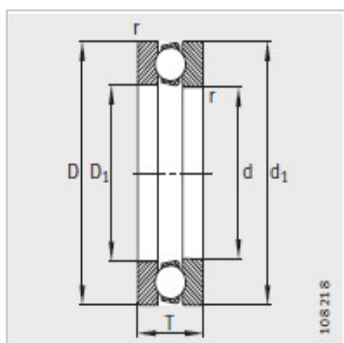


推力球轴承

d 70-85mm-51414-MP

参数信息:



型号 :

轴承 : 51414-MP

垫圈 : -

质量m :

轴承 kg : 5.49

垫圈 kg : -

尺寸mm :

d : 70

D : 150

T : 60

D : 73

d : 150

r min : 2

R : -

A : -

D : -

D : -

C : -

T : -

安装尺寸mm :

dmin : 118

Dmax : 102

rmax : 2

基本额定载荷N :

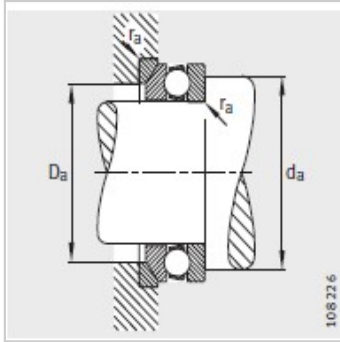
动载荷 : 236000

静载荷 : 500000

疲劳极限载荷N : 25500

最小载荷系数 A : 1.4

极限转速 : 1900



: