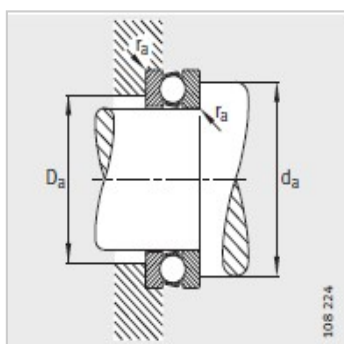
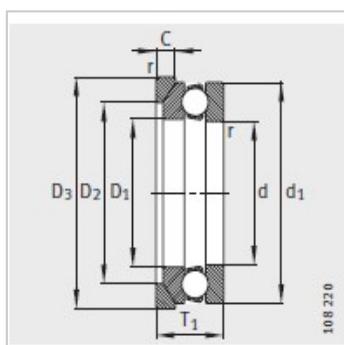
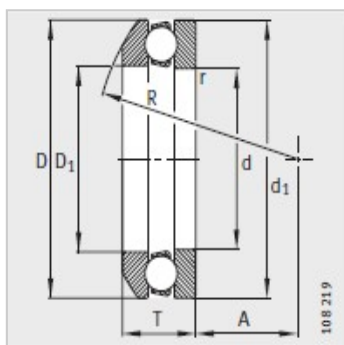
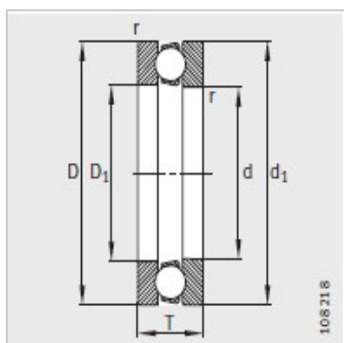


推力球轴承

d 70-85mm-53314

参数信息:



型号 :

轴承 : 53314

垫圈 : -

质量m :

轴承 kg : 2.09

垫圈 kg : -

尺寸mm :

d : 70

D : 125

T : 44.2

D : 72

d : 125

r min : 1.1

R : 100

A : 43

D : -

D : -

C : -

T : -

安装尺寸mm :

dmin : 103

Dmax : 98

rmax : 1

基本额定载荷N :

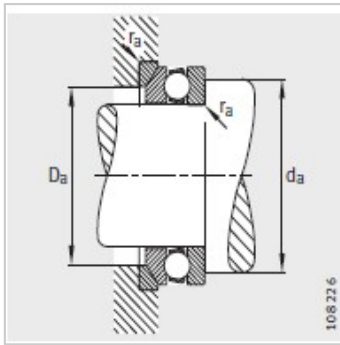
动载荷 : 134000

静载荷 : 290000

疲劳极限载荷N : 12900

最小载荷系数A : 0.5

极限转速 : 2800



: