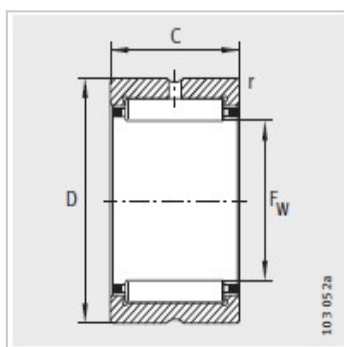
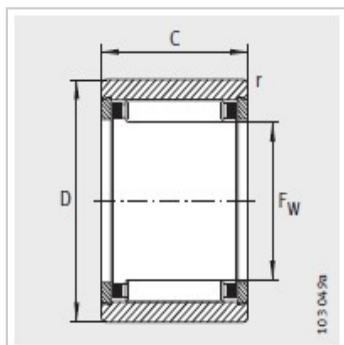


机加工滚针轴承

D 10-27mm-NK8/16-TV1)

参数信息:



型号1 :	NK8/16-TV1 )
型号2 :	-
型号3 :	-
X-life :	XL
质量m kg :	12

尺寸mm :

F :	8
D :	15
C :	16
r min :	0.3
静载荷 :	5800
动载荷 :	5800
疲劳极限载荷/N :	970
极限转速 :	32500
参考转速 :	36500

: