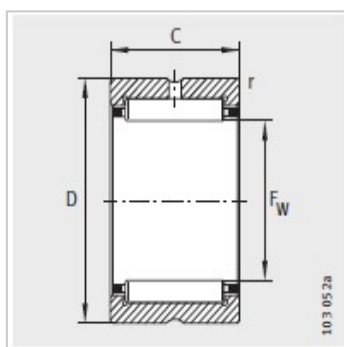
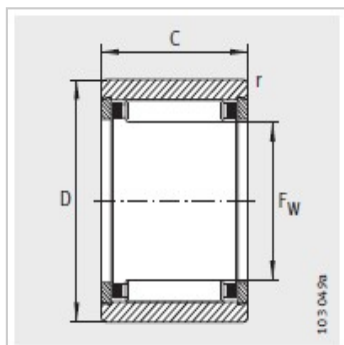


机加工滚针轴承

D 10-27mm-NK8/12-TV1)

参数信息:



| | |
|----------|-----------------|
| 型号1 : | NK8/12-TV1) |
| 型号2 : | - |
| 型号3 : | - |
| X-life : | XL |
| 质量m kg : | 8.7 |

尺寸mm :

| | |
|------------|-------|
| F : | 8 |
| D : | 15 |
| C : | 12 |
| r min : | 0.3 |
| 静载荷 : | 4450 |
| 动载荷 : | 4100 |
| 疲劳极限载荷/N : | 690 |
| 极限转速 : | 32500 |
| 参考转速 : | 37000 |

: