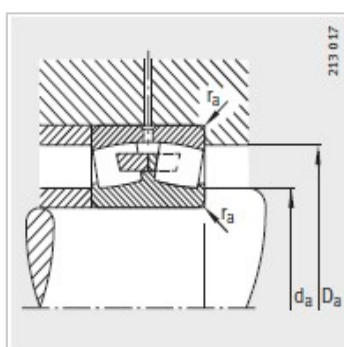
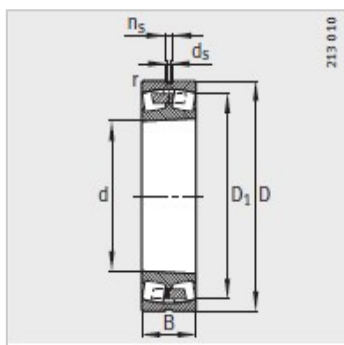
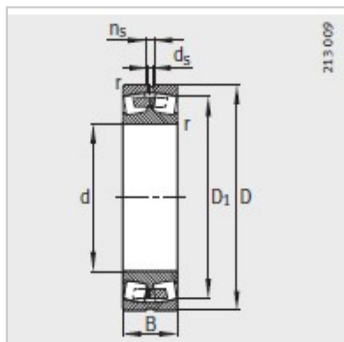


调心滚子轴承

d 300-320mm-24160-B-K30

参数信息:



型号 :	24160-B-K30
质量m kg :	158
尺寸 mm :	
d :	300
D :	500
B :	200
rmin :	5
D ₁ :	424.4
d :	8
n :	15
安装尺寸 mm :	
dmin :	320
D max :	480
rmax :	4
基本额定载荷 N :	
动载荷 :	3250000
静载荷 :	6300000
计算系数 :	
e :	0.4
Y :	1.67
Y :	2.49
Y :	1.63
疲劳极限载荷/ N :	540000
极限转速 :	900
参考转速 :	455