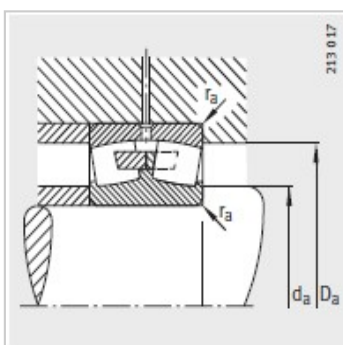
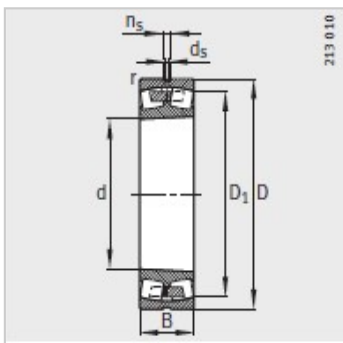
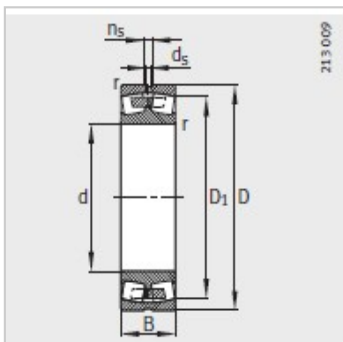


调心滚子轴承

d 300-320mm-23160-B-MB

参数信息:



型号 :	23160-B-MB
质量m kg :	134
尺寸 mm :	
d :	300
D :	500
B :	160
rmin :	5
D ₁ :	434.7
d :	9.5
n :	17.7
安装尺寸 mm :	
dmin :	320
D max :	480
rmax :	4
基本额定载荷 N :	
动载荷 :	2650000
静载荷 :	4900000
计算系数 :	
e :	0.33
Y :	2.06
Y :	3.06
Y :	2.01
疲劳极限载荷/ N :	270000
极限转速 :	1100
参考转速 :	720

: