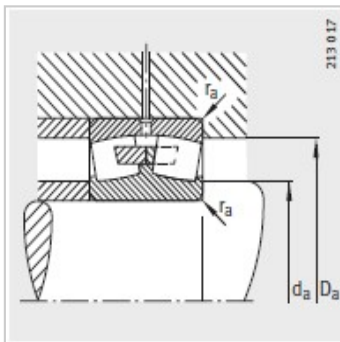
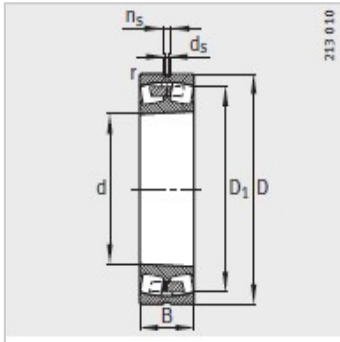
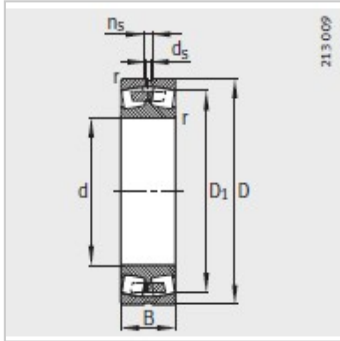


调心滚子轴承

d 300-320mm-24060-B-MB

参数信息:



型号 :	24060-B-MB
质量m kg :	102
尺寸 mm :	
d :	300
D :	460
B :	160
rmin :	4
D ₁ :	401.5
d :	8
n :	15
安装尺寸 mm :	
dmin :	314.6
D max :	445.4
rmax :	3
基本额定载荷 N :	
动载荷 :	2500000
静载荷 :	5200000
计算系数 :	
e :	0.35
Y :	1.95
Y :	2.9
Y :	1.91
疲劳极限载荷/N :	300000
极限转速 :	1000
参考转速 :	700