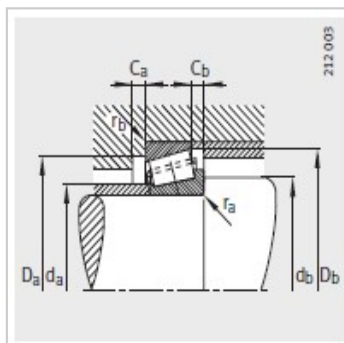
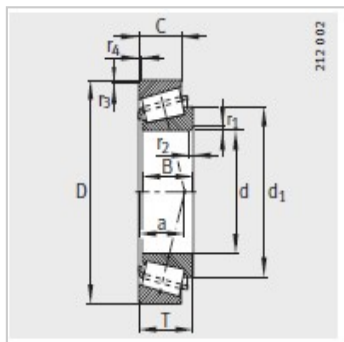


圆锥滚子轴承

d 17.462-63.5mm-KHM88649-HM88610

参数信息:



型号 :	KHM88649-HM88610
质量/m kg :	0.5

尺寸mm :	
d :	34.925
D :	72.233
B :	25.4
C :	19.842
T :	25.4
r1, r2 min :	2.3
r3, r4 min :	2.3
a :	21
d :	56.8

安装尺寸mm :	
d max :	42.5
d min :	48.5
D min :	60
Dmin :	69
C min :	3
C min :	5
r max :	2.3
r max :	2.3

基本额定载荷N :

动载荷 :	68000
静载荷 :	91000

计算系数 :

e :	0.55
Y :	1.1
Y :	0.6

疲劳极限载荷/N : 11300

极限转速： 9400

: