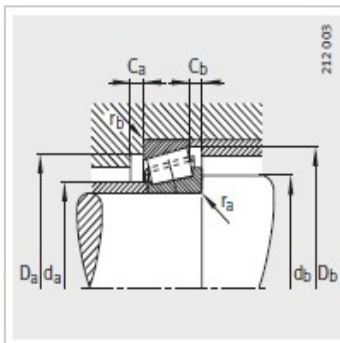
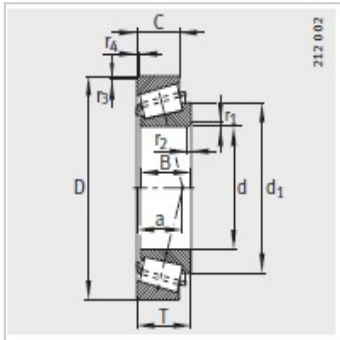


圆锥滚子轴承

d 17.462-63.5mm-KM86649-M86610

参数信息:



型号 :	KM86649-M86610
质量/m kg :	0.375

尺寸mm :

d :	30.162
D :	64.292
B :	21.433
C :	16.67
T :	21.433
r1, r2 min :	1.5
r3, r4 min :	1.5
a :	18
d :	50.7

安装尺寸mm :

d max :	38.2
d min :	41
D min :	54
Dmin :	61
C min :	3
C min :	4.5
r max :	1.5
r max :	1.5

基本额定载荷N :

动载荷 :	52000
静载荷 :	67000

计算系数 :

e :	0.55
Y :	1.1
Y :	0.6

疲劳极限载荷/N : 8000

极限转速： 11200

: