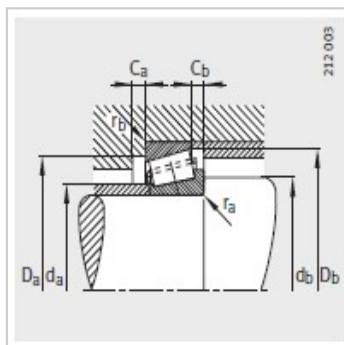
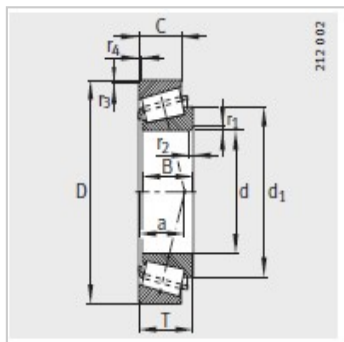


圆锥滚子轴承

d 17.462-63.5mm-KL44649-L44610

参数信息:



型号 :	KL44649-L44610
质量/m kg :	0.137
尺寸mm :	
d :	26.988
D :	50.292
B :	14.732
C :	10.668
T :	14.224
r1, r2 min :	3.5
r3, r4 min :	1.3
a :	11
d :	40.1
安装尺寸mm :	
d max :	31
d min :	37.5
D min :	44.5
Dmin :	47
C min :	2.5
C min :	3.5
r max :	3.5
r max :	1.3
基本额定载荷N :	
动载荷 :	26000
静载荷 :	29500
计算系数 :	
e :	0.37
Y :	1.6
Y :	0.88
疲劳极限载荷/N :	3150

极限转速： 14000

: