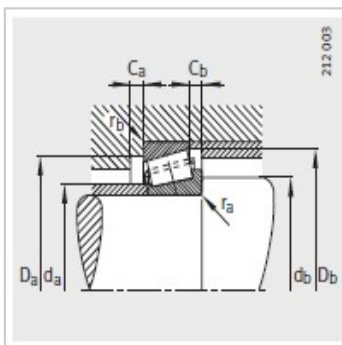
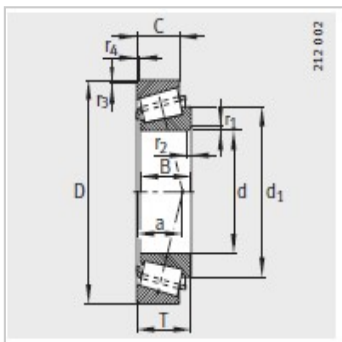


圆锥滚子轴承

d 17.462-63.5mm-KLM12749-LM12710

参数信息:



型号 :	KLM12749-L M12710
质量/m kg :	0.12

尺寸mm :	
d :	21.986
D :	45.237
B :	16.637
C :	12.065
T :	15.494
r1, r2 min :	1.3
r3, r4 min :	1.3
a :	10
d :	34.8

安装尺寸mm :	
d max :	26
d min :	27.5
D min :	39.5
Dmin :	42
C min :	3
C min :	3
r max :	1.3
r max :	1.3

基本额定载荷N :

动载荷 :	28500
静载荷 :	32000

计算系数 :

e :	0.31
Y :	1.96
Y :	1.08

疲劳极限载荷/N : 3550

极限转速： 16800

: