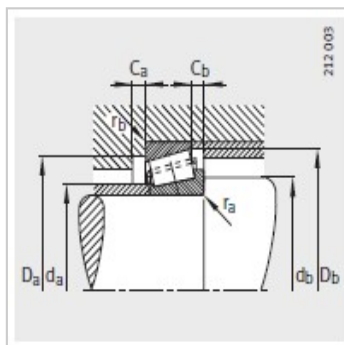
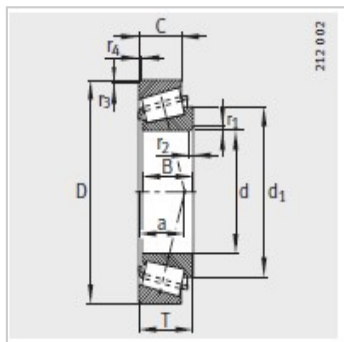


圆锥滚子轴承

d 17.462-63.5mm-KM12649-M12610

参数信息:



型号 :	KM12649-M 12610
质量/m kg :	0.163

尺寸mm :	
d :	21.43
D :	50.005
B :	18.288
C :	13.97
T :	17.526
r1, r2 min :	1.3
r3, r4 min :	1.3
a :	11
d :	34.5

安装尺寸mm :	
d max :	25.5
d min :	27.5
D min :	44
Dmin :	46
C min :	4
C min :	3.5
r max :	1.3
r max :	1.3

基本额定载荷N :

动载荷 :	37500
静载荷 :	39000

计算系数 :

e :	0.28
Y :	2.16
Y :	1.19

疲劳极限载荷/N : 4400

极限转速： 16800

: