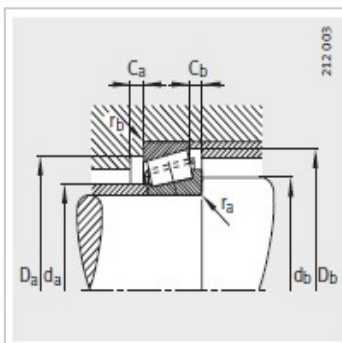
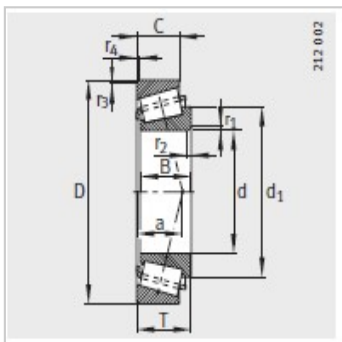


圆锥滚子轴承

d 17.462-63.5mm-K3382-3320

参数信息:



型号 :	K3382-3320
质量/m kg :	0.651

尺寸mm :	
d :	39.688
D :	80.167
B :	30.391
C :	23.812
T :	29.37
r1, r2 min :	3.5
r3, r4 min :	3.3
a :	19
d :	57

安装尺寸mm :	
d max :	45.5
d min :	52
D min :	71
Dmin :	74.8
C min :	2
C min :	5
r max :	3.5
r max :	3.3

基本额定载荷N :

动载荷 :	94000
静载荷 :	109000

计算系数 :

e :	0.27
Y :	2.2
Y :	1.21

疲劳极限载荷/N :	13400
------------	-------

极限转速： 8800

: