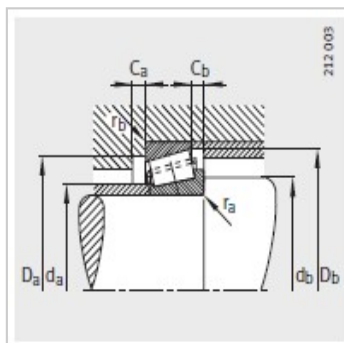
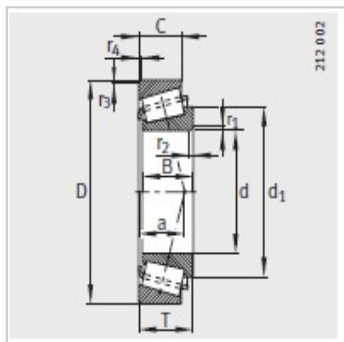


圆锥滚子轴承

d 17.462-63.5mm-KJL69349-JL69310

参数信息:



型号 :	KJL69349-JL69310
质量/m kg :	0.217

尺寸mm :	
d :	38
D :	63
B :	17
C :	13.5
T :	17
r1, r2 min :	3.5
r3, r4 min :	1.3
a :	15
d :	51.8

安装尺寸mm :	
d max :	42.5
d min :	49
D min :	56
Dmin :	60
C min :	3
C min :	4
r max :	3.5
r max :	1.3

基本额定载荷N :

动载荷 :	39500
静载荷 :	53000

计算系数 :

e :	0.42
Y :	1.44
Y :	0.79

疲劳极限载荷/N : 6100

极限转速： 10500

: