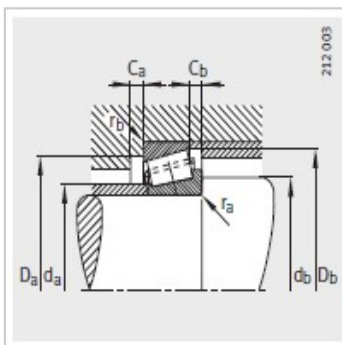
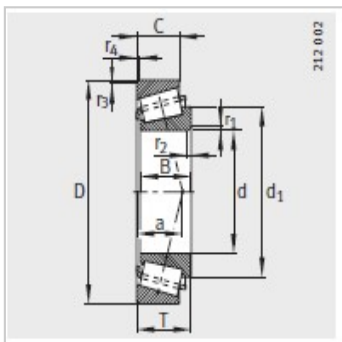


圆锥滚子轴承

d 17.462-63.5mm-KL68149-L68111

参数信息:



型号 :	KL68149-L68111
------	----------------

质量/m kg :	0.179
-----------	-------

尺寸mm :	
d :	34.988
D :	59.974
B :	16.764
C :	11.938
T :	15.875
r1, r2 min :	3.5
r3, r4 min :	1.3
a :	13
d :	48.8

安装尺寸mm :	
d max :	39
d min :	45.5
D min :	53
Dmin :	56
C min :	3
C min :	4
r max :	3.5
r max :	1.3

基本额定载荷N :	
动载荷 :	34000
静载荷 :	44500

计算系数 :	
e :	0.42
Y :	1.44
Y :	0.79

疲劳极限载荷/N :	5000
------------	------

极限转速： 11200

: