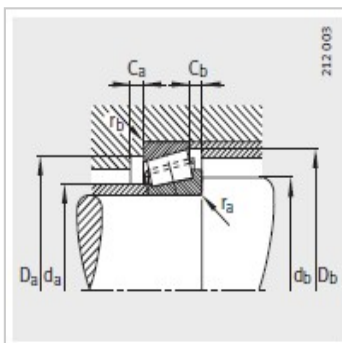
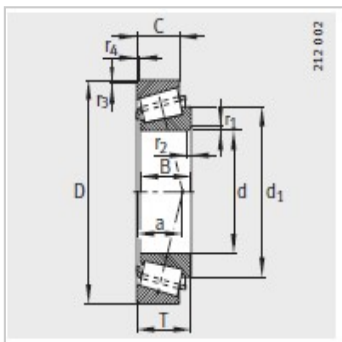


圆锥滚子轴承

d 17.462-63.5mm- KLM11749-LM11710

参数信息:



型号 :	KLM11749-LM11710
------	------------------

质量/m kg :	0.086
-----------	-------

尺寸mm :	
d :	17.462
D :	39.878
B :	14.605
C :	10.668
T :	13.843
r1, r2 min :	1.3
r3, r4 min :	1.3
a :	9
d :	29.6

安装尺寸mm :	
d max :	21.5
d min :	23
D min :	34
Dmin :	37
C min :	3
C min :	3
r max :	1.3
r max :	1.3

基本额定载荷N :

动载荷 :	21200
静载荷 :	20800

计算系数 :

e :	0.29
Y :	2.1
Y :	1.15

极限转速： 21000

: