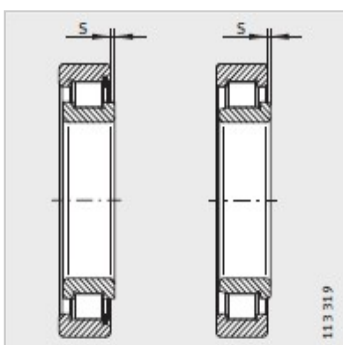
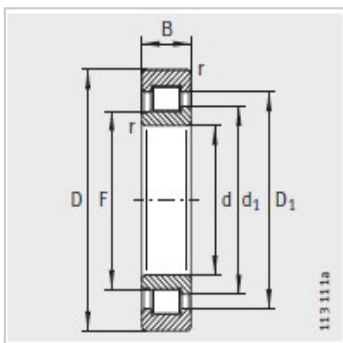
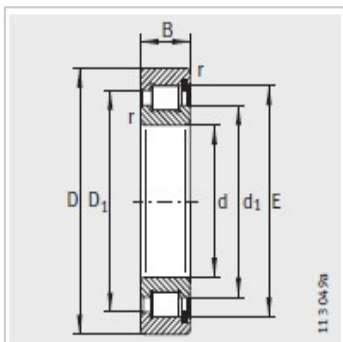


圆柱滚子轴承

半定位轴承 d 75-130mm-SL192315

参数信息:



型号 :	SL192315
X-life :	XL
质量 m kg :	5.3

尺寸mm :

d :	75
D :	160
B :	55
r min :	2.1
s :	3.5

安装尺寸mm :

F :	91.22
d :	101.6
D :	131.5
E :	-

基本额定载荷N :

动载荷 :	460000
静载荷 :	475000
疲劳极限载荷/N :	83000
极限转速 :	2750
参考转速 :	2000

: