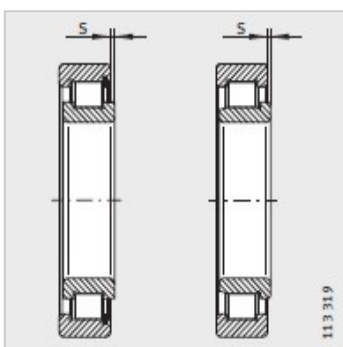
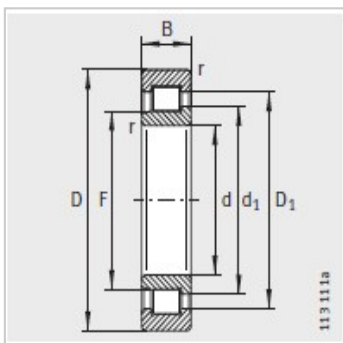
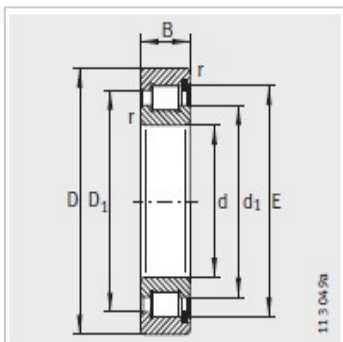


圆柱滚子轴承

半定位轴承 d 75-130mm-SL183015

参数信息:



型号 :	SL183015
X-life :	XL
质量 m kg :	1.06

尺寸mm :	
d :	75
D :	115
B :	30
r min :	1.1
s :	3

安装尺寸mm :	
F :	-
d :	89
D :	103.2
E :	107.9

基本额定载荷N :	
动载荷 :	162000
静载荷 :	192000
疲劳极限载荷/N :	32500
极限转速 :	3400
参考转速 :	2490

: