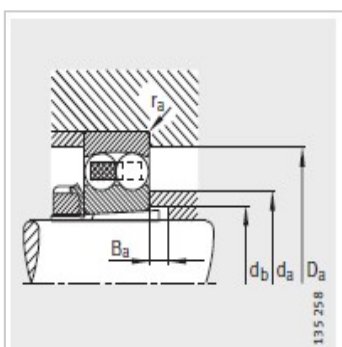
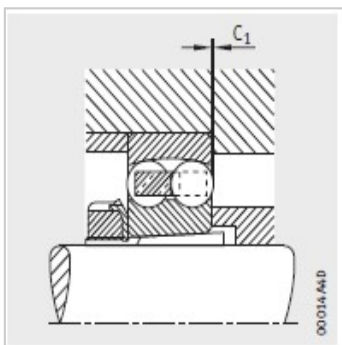
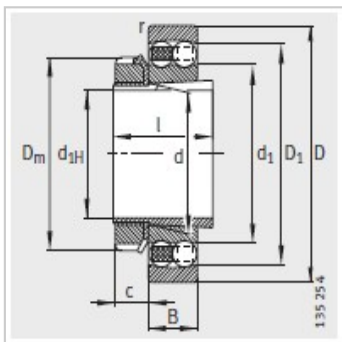


调心球轴承

d 90-110mm-2318-K-M-C3+H2318

参数信息:



型号 :

轴承 : 2318-K-M-C3

紧定套 : H2318

质量m :

轴承 kg : 8.6

紧定套 kg : 1.68

尺寸 mm :

d : 80

d : 90

D : 190

B : 64

rmin : 3

D : 161

d : 115.7

D : 126

l : 86

c : 18

C : -

安装尺寸 mm :

dmax : 112

D max : 176

dmin : 100

B min : 6

rmax : 2.5

基本额定载荷 N :

动载荷 : 156000

静载荷 : 57000

计算系数 :

e : 0.39

Y :	1.63
Y :	2.53
Y :	1.71
疲劳极限载荷/N :	3000
极限转速 :	5000
参考转速 :	5900

: